

С-07686.0В

Ведомость рабочих чертежей основного комплекта

Лист	Наименование	Примечание
1	Общие данные	
2	Фрагмент плана второго этажа, корпус 3, цех 18, Вид А, Б, В, Вид спереди	
3	Схемы систем В1	

Ведомость ссылочных и прилагаемых документов

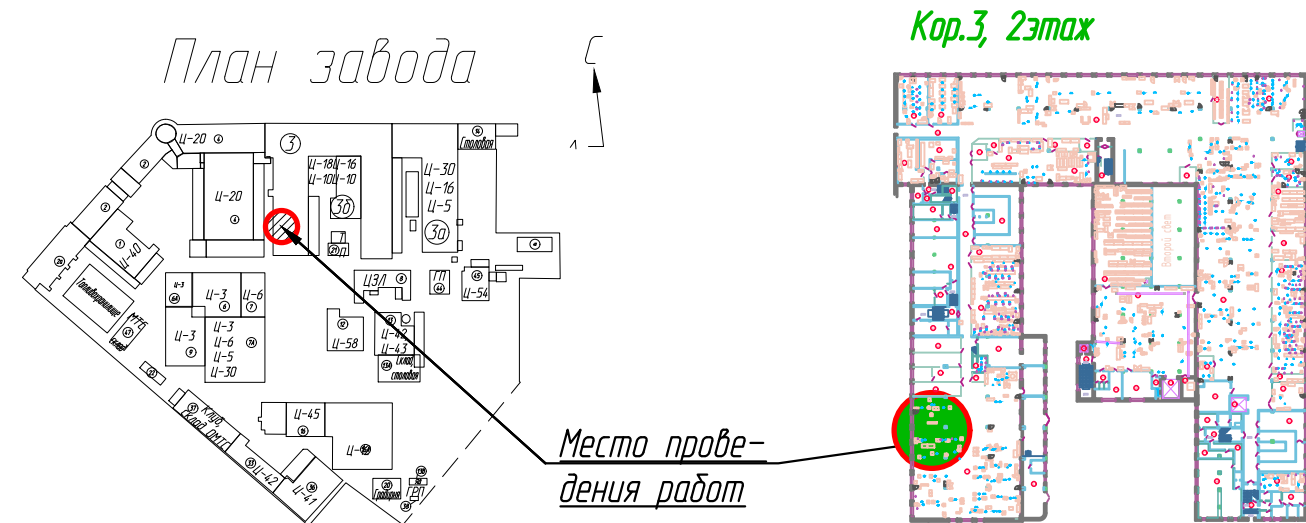
Обозначение	Наименование	Примечание
5.904-13.Выпуск1-2	Заслонки воздушные круглого сечения	
С-07686.0В.С	Спецификация оборудования, изделий и материалов	
FTEV-765	Тех.паспорт и коммерческое предложение на вентилятор	
ME42/2	Тех.паспорт и коммерческое предложение на фильтр.установку	

Характеристика систем

Обозначение системы	Кол. систем	Наименование обслуживаемого помещения (технологического оборудования)	Тип установки	Вентилятор			Электродвигатель			Примечание	
				Тип, исполнение по взрывозащите	L, м3/ч	P, Па	η, об/мин	Тип, исполнение по взрывозащите	N, кВт		η, об/мин
В1	1	Grindex BSB-500	Радиальный вентилятор	FTEV-765	3500	2000	2850	IP44	5,5	2850	136 кг

Местные отсосы от технологического оборудования

Поз.	Наименование	Кол.	Характеристика выделяющихся вредностей	Объем вытяжки, м3/ч		Характеристика местного отсоса		Обозначение системы	Примечание
				на ед. оборуд.	всего	Обозначение (тип) отсоса	Обозначение документа		
1	Grindex BSB-500	5	Абразивная, металлическая пыль, эмульсол	600	3000	двухсторонний -вертикальный		В1	



Общие указания:

Рабочая документация системы вытяжной вентиляции от Grindex BSB-500 к установке очистки воздуха "СовПлим" ME42/2 выполнена на основании:

- планировки (Р-5530 и Р5589), цеха №18;
- Архитектурно-строительных чертежей завода;
- Действующих строительных норм и правил: СП 60.13330.2012, СП 131.13330.2012, СП 56.13330.2011, СП 118.13330.2012 СП 7.13130.2013
- федеральных законов от22.07.2008 №123-ФЗ, от 30.12.2009 №384.

Технические решения, принятые в рабочих чертежах, соответствуют требованиям экологических, санитарно-гигиенических, противопожарных и других норм, действующих на территории Российской Федерации, и обеспечивают безопасную для жизни и здоровья людей эксплуатацию объекта при соблюдении предусмотренных рабочими чертежами мероприятий. Монтаж систем вентиляции производить согласно СП 73.13330.2016.

Расчетные параметры наружного воздуха для систем вентиляции приняты:
для теплого периода года +23°C (параметры А),
для холодного периода года -25°C (параметры Б).

Вентиляция

На подготовленное основание установить вентилятор FTEV-765 на улице, от него выполнить разводку воздуховодов к новой фильтрующей установке ME42/2 фирмы "СовПлим", которую так же установить в соответствии с настоящим проектом, от нее выполнить монтаж воздуховодов к станкам Grindex BSB-500 после установки их на рабочее место, согласно Т.З.(Р-5530 и Р5589). Выбросную часть после вентилятора проложить вертикально зданию цеха, зонт расположить на высоте 1 метра от уровня кровли. Вертикальные отсосы у станков и отводной воздуховод закрепить жестко у станка в указанном на видах месте. Расход воздуха у отсосов и балансировку системы отрегулировать при помощи заслонок во время пуско-наладочных работ.

Воздуховоды выполнить:

- из оцинкованной стали по ГОСТ 14918-80, класса герметичности "В", толщиной по СП 60.13330.2012 соединение воздуховодов выполнить на фланцах ;
- гибкие воздуховоды в случае их применения из износостойкого материала устойчивого к применяемому абразивному материалу

Техническое задание выполнять в соответствии с проектом.

1. Разработать проект на установку фильтрующего модуля ME45/2 на участке;
2. Разработать и выполнить бетонное основание для установки вентилятора, высотой 150мм, длиной и шириной в соответствии с техническим паспортом на вентилятор см. приложенные документы;
3. Разработать проект и подключить вентилятор к электросети в соответствии с ПУЭ;
4. Разработать статичное крепление для вертикальных отсосов и отводного патрубка с креплением стойки или на станке, или на полу непосредственно за станком.
5. Выполнить отверстия в остеклении цеха размером Ø400 место см. проект, с последующей заделкой и утеплением прохода через оконный проем.

Согласованно:

Гл.Э. _____ /П.М. Ишонин/

Начальник цеха№18 _____ /М.Г.Ситниченко/

С-07686.0В

Корпус№3 Цех№18 2-й этаж

Изм.	Кол.ч.	Лист	Подк.	Подп.	Дата
Разработал	Рожков Н.А.				07.2020
Проверил	Крынкин В.Н.				07.2020
Утвердил	Кудряшов А.Б.				07.2020

Вытяжная вентиляция от Grindex BSB-500 (С.З.К1382/3-18)

Стадия	Лист	Листов
Р	1	

Общие данные

УГМех

Копировал

Формат А3

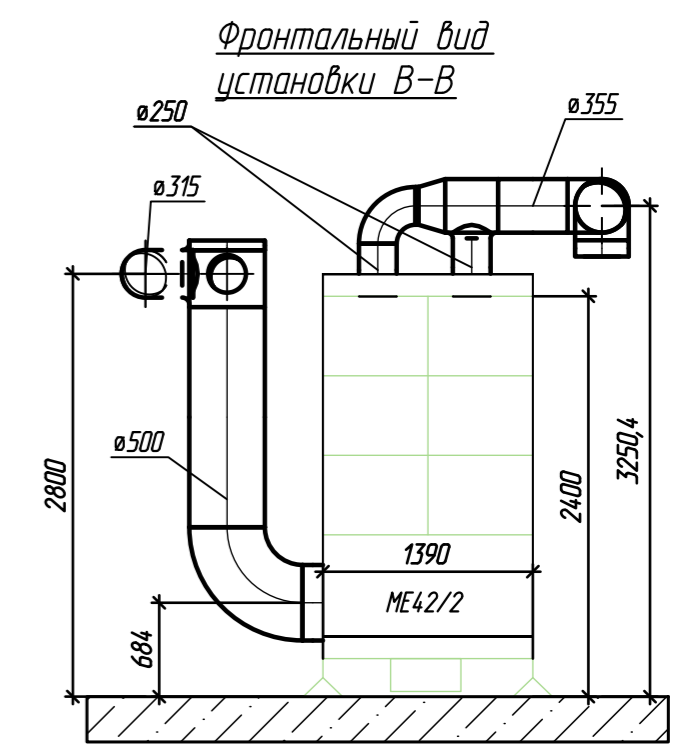
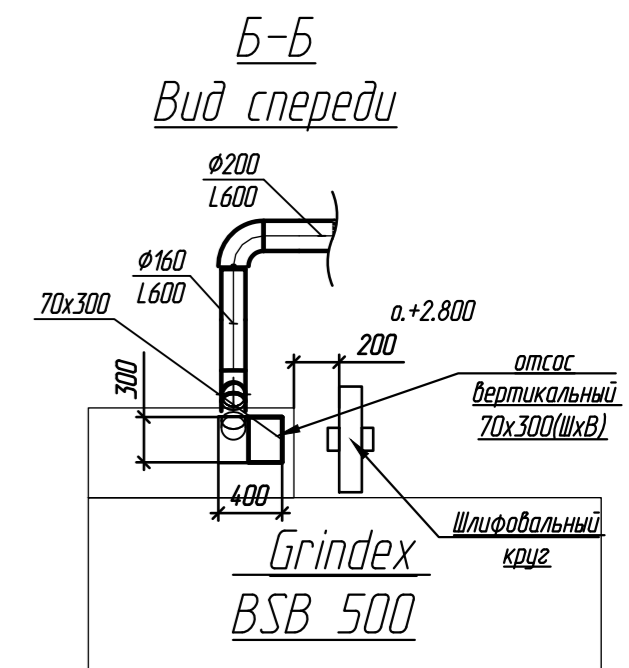
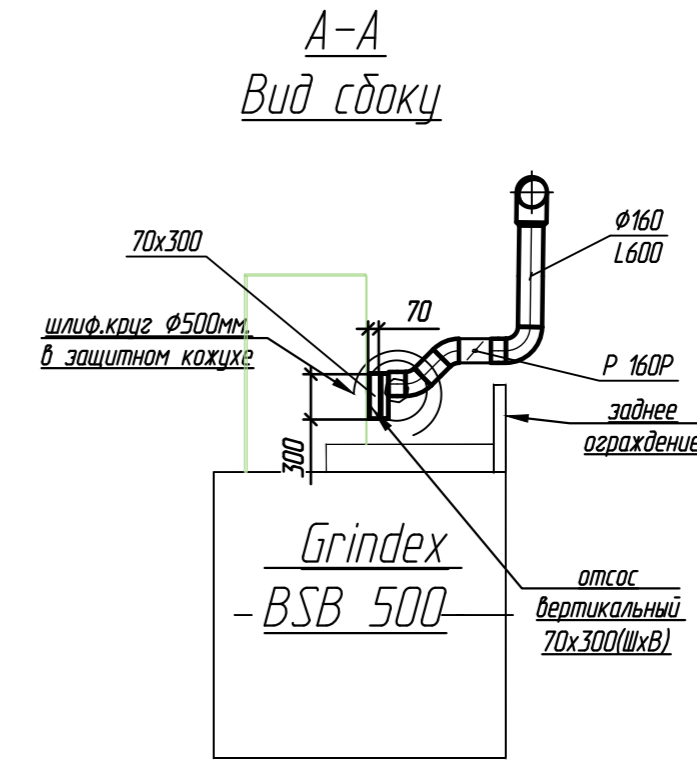
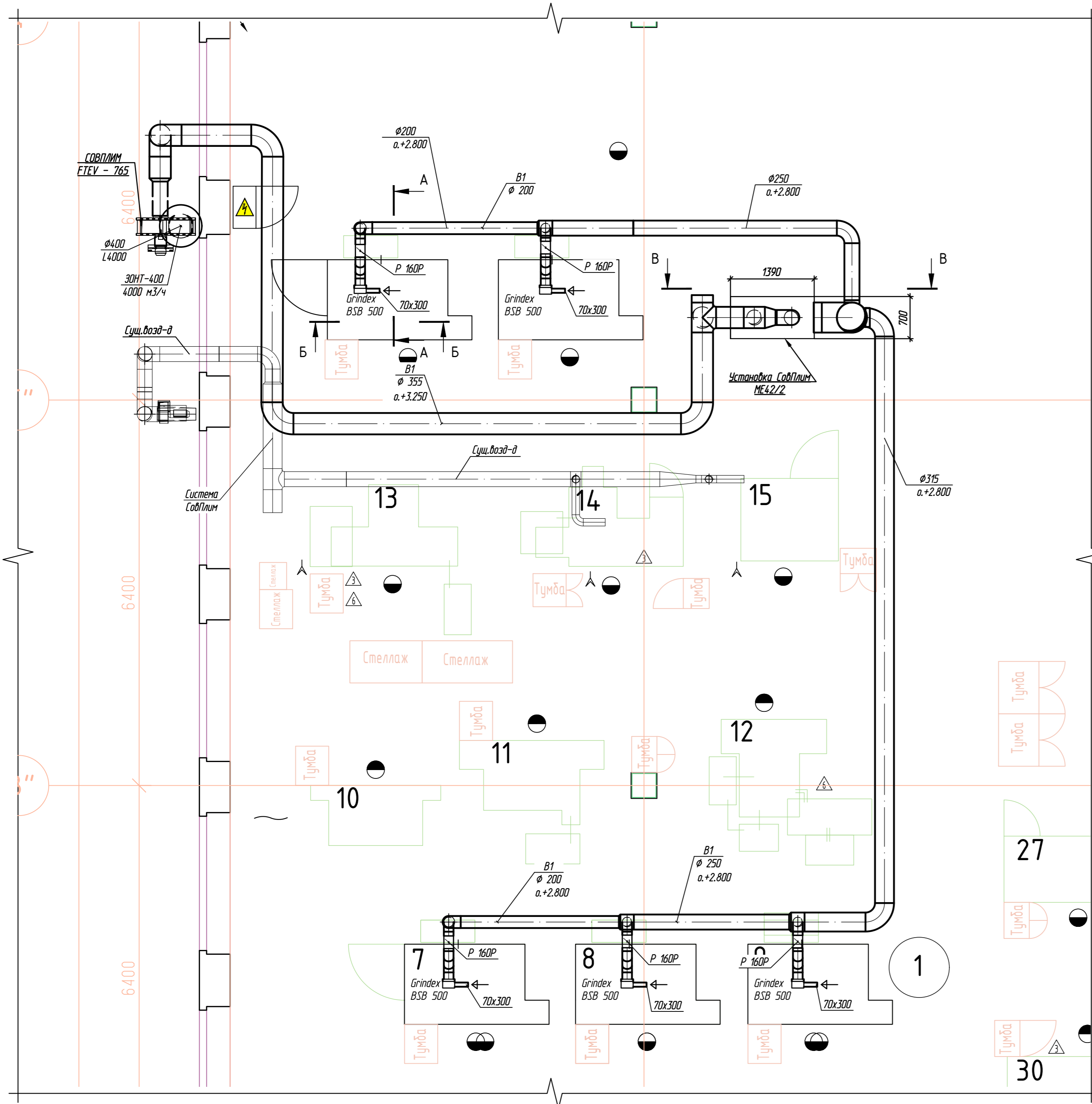
Согласовано

Взам. инв. №

Подп. и дата

Инв. № подл.

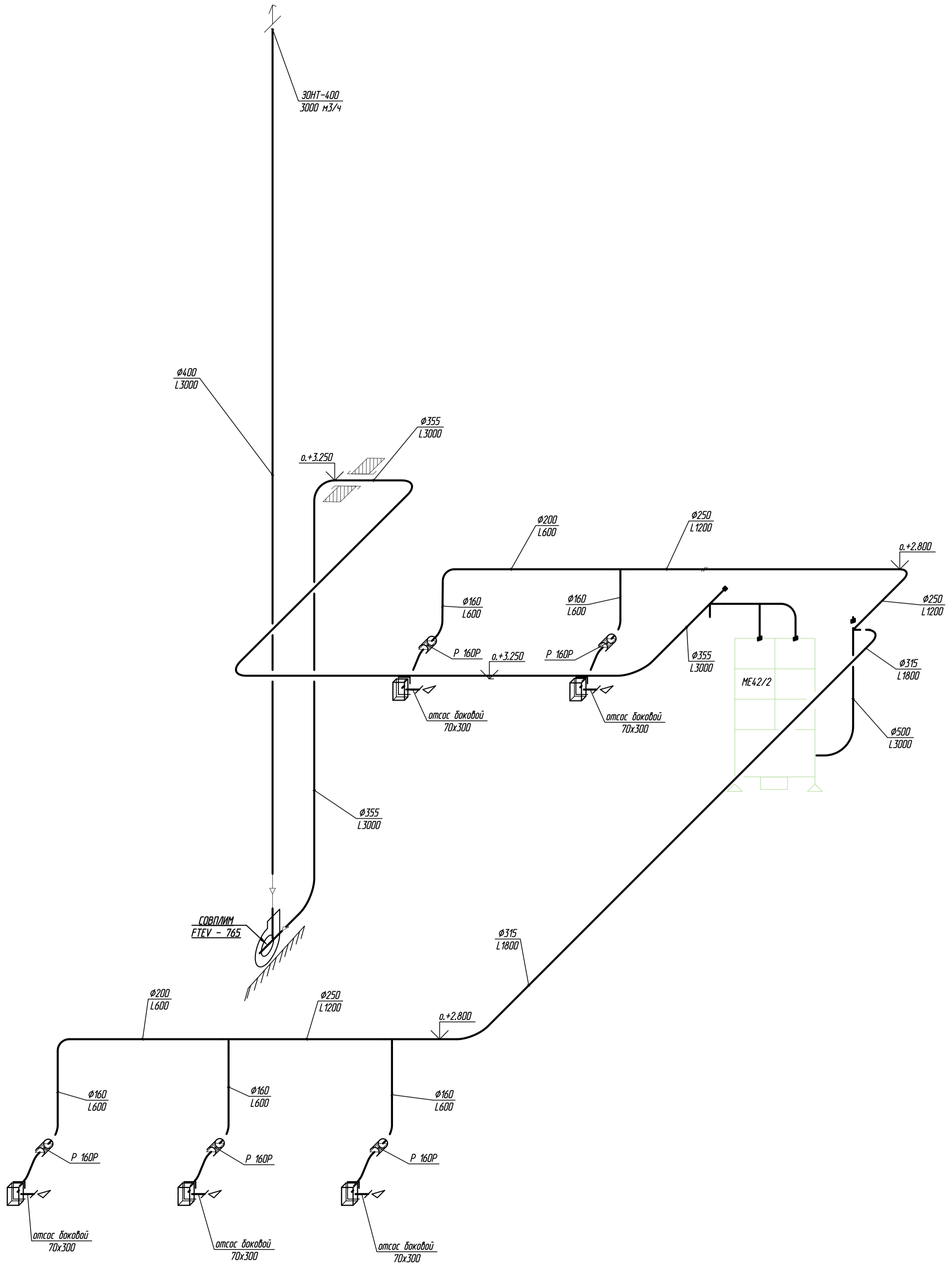
Фрагмент плана второго этажа корпус №3 цех 18 (M1:50)



Согласованно:
Гл.Э...../П.М. Ишони/
Начальник цеха №18...../М.Г.Ситниченко/

C-07686.0B				
Корпус №3 Цех №18 2-й этаж				
Изм.	Кол.уч.	Лист	№ док.	Подп.
Разработал	Рожков	07.2020		
Проверил	Крыжвин	07.2020		
Утвердил	Кудряшов	07.2020		
Вытяжная вентиляция от Grindex BSB-500 (С.З.К1382/3-18)			Стация	Лист
			P	2
Фрагмент плана второго этажа, корпус 3, цех 18, Вид установки ME42/2, вид А, Б			УГМех	
M 1:50 Формат A2				

Схемы систем В1



Согласованно:
 Гл.Э. _____ /П.М. Ишонин/
 Начальник цеха №18 _____ /М.Г. Ситниченко/

C-07686.0B

Корпус №3 Цех №18 2-й этаж

Изм.	Колуч.	Лист № док.	Подп.	Дата	Вытяжная вентиляция от Grindex BSB-500 (С.З.К1382/3-18)	Стадия	Лист	Листов
						Р	3	
Схемы систем В1						УГМех		
Утвердил Кудряшов А.Б.								