

Ведомость рабочих чертежей основного комплекта

Лист	Наименование	Примечание
1	Общие данные	
2	Фрагмент плана Цеха 16, 2этаж	
3	Схема вытяжной вентиляции от слесарных бабок и шлифовальных станков	

Ведомость ссылочных и прилагаемых документов

Обозначение	Наименование	Примечание
5.904-13.Выпуск1-2	Заслонки воздушные круглого сечения	
5.904-1	Детали крепления воздухопроводов	
1.494-30 вып.1	Установка и крепление вентиляторов к строительным конструкциям	
	Прилагаемые документы	
С-07703-2_0В.С	Спецификация оборудования, изделий и материалов	

Местные отсосы от технологического оборудования

Технологическое оборудование			Характеристика выделяющихся вредностей	Объем вытяжки, м ³ /ч		Характеристика местного отсоса		Обозначение системы	Примечание
Поз.	Наименование	Кол.		на ед. оборуд.	всего	Обозначение (тип) отсоса	Обозначение документа		
1	Слесарные бабки	13	Абразивная, металлическая пыль, эмульсол	400	5200	бортовой-вертикальный		В1	
1	Плоскошлифовальный станок	5	Абразивная, металлическая пыль, эмульсол	600	3000	бортовой-вертикальный		В1	

Согласованно:

Гл.Э...../П.М. Ишонин/
Начальник цеха №16...../И.А.Алимов/

Условные обозначения:

- Проектируемые воздухопроводы и вентоборудование
- Существующие воздухопроводы и вентоборудование



Общие указания:
Рабочая документация системы вытяжной вентиляции В1 от слесарных бабок (13штук) и плоскошлифовальных станков выполнена на основании:
-планировки цеха №16, Т.З. Р-05639-2-2, служебной записки ;
-Архитектурно-строительных чертежей завода;
-Действующих строительных норм и правил: СП 60.13330.2012, СП 131.13330.2012, СП 56.13330.2011, СП 118.13330.2012 СП 7.13130.2013
-федеральных законов от22.07.2008 №123-ФЗ, от 30.12.2009 №384.

Технические решения, принятые в рабочих чертежах, соответствуют требованиям экологических, санитарно-гигиенических, противопожарных и других норм, действующих на территории Российской Федерации, и обеспечивают безопасную для жизни и здоровья людей эксплуатацию объекта при соблюдении предусмотренных рабочими чертежами мероприятий.
Монтаж систем вентиляции производить согласно СП 73.13330.2016.

Расчетные параметры наружного воздуха для систем вентиляции приняты:
для теплого периода года +23°С (параметры А),
для холодного периода года -25°С (параметры Б).

Вентиляция

К слесарным бабкам и плоскошлифовальным станкам после установки их на рабочее место, подвести воздухопроводы вытяжной системы В1 от существующей вытяжной системы и установить у станков отсасывающие воронки, согласно Т.З. Р-05639-2. Воздухопроводы выполнить:

- из оцинкованной стали по ГОСТ 14918-2020, класса герметичности "В", толщину принять согласно приложению К в СП 60.13330.2016 соединение воздухопроводов выполнить на фланцах ;
- гибкие воздухопроводы(если будут применены) из износостойкого материала устойчивого к применяемому абразивному материалу. Конкретное место установки отсосов и способ их крепления у станков уточнить по месту. Расстояние между обрабатываемой деталью и приемно-вытяжным устройством установить минимальным.

Техническое задание

1. Конструкторам разработать систему креплений для воздухоприемных воронок и воздухопроводов у станков
2. После монтажа вентсистемы В1 провести наладку сети с выходом на проектные расходы.
3. Провести предпусковое ревизионное обслуживание Вентилятора ВР 140-40 исп.8 с заменой пришедших в негодность элементов как самого вентилятора так и соединительных деталей. Список необходимых запчастей составить мастеру вентиляционного участка завода. Список считать одобренным.
4. Электрикам разработать проект по подключению к электросети и управлению двух клапанов АЗД-122 с электроприводом с режимом работы открыто-закрыто для регулирования вентсети.

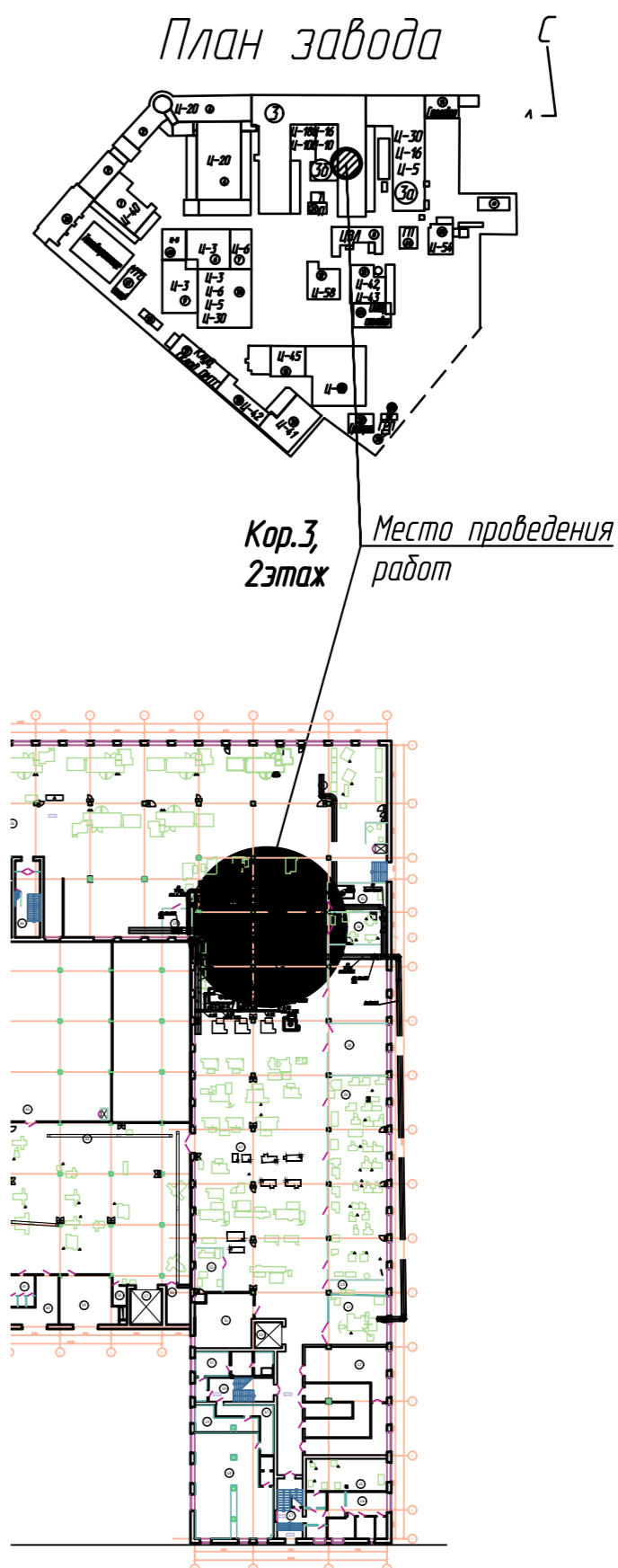
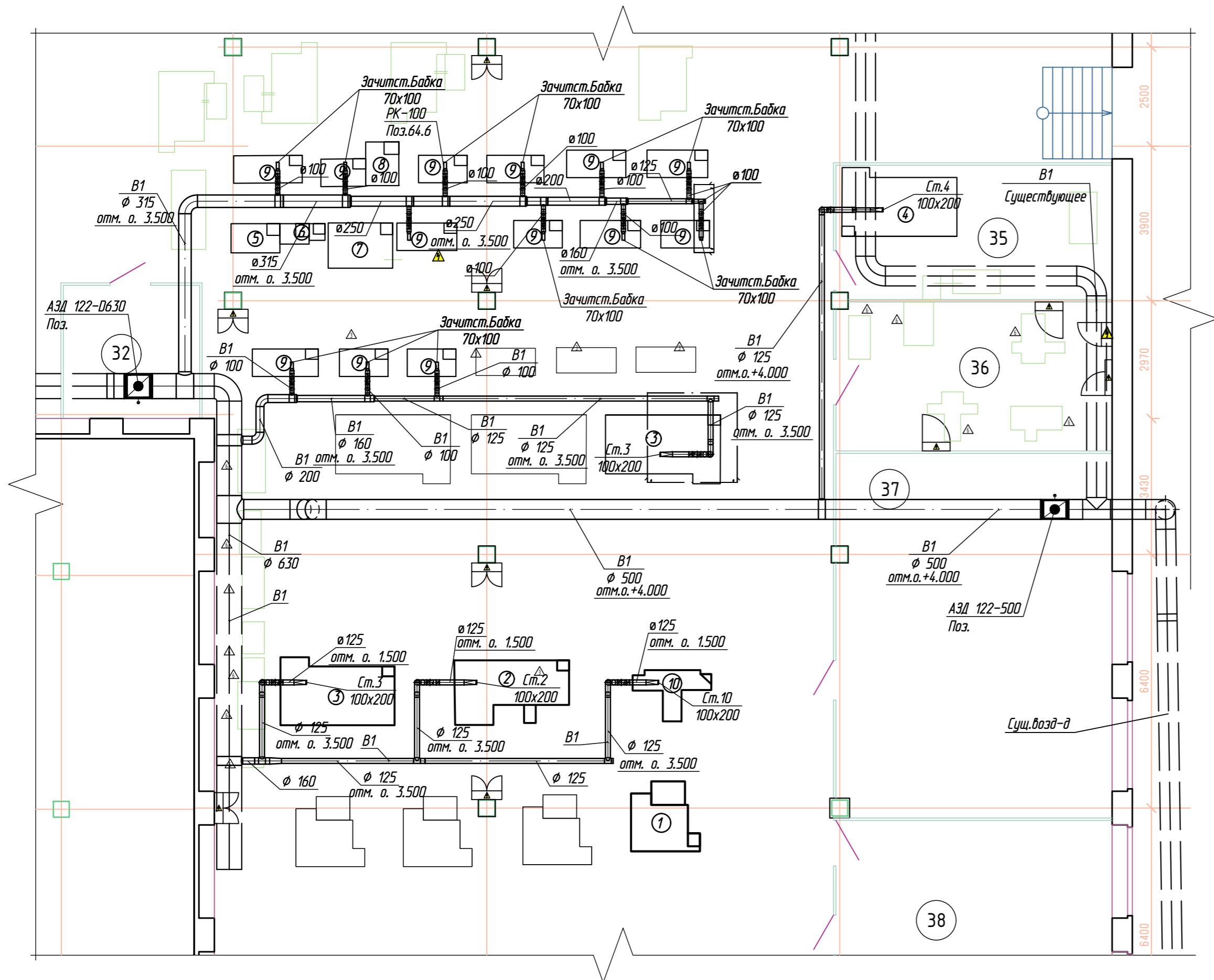
Взам.инв.Н

Подпись и дата

Инв.Н подл.

С-07703-2_0В					
Цех16, Корпус3, 2этаж.					
Изм.	Кол.уч.	Лист	Изд.	Подп.	Дата
Разработал	Рожков				06.2021
Подключение станков и зачистных бабок к системам вытяжной вентиляции (Р-05639-2)					
Стадия					
Лист					
Листов					
Р 1					
Общие данные					
УГМех					
Проверил	Крынкин				06.2021
Утвердил	Кудряшов				06.2021

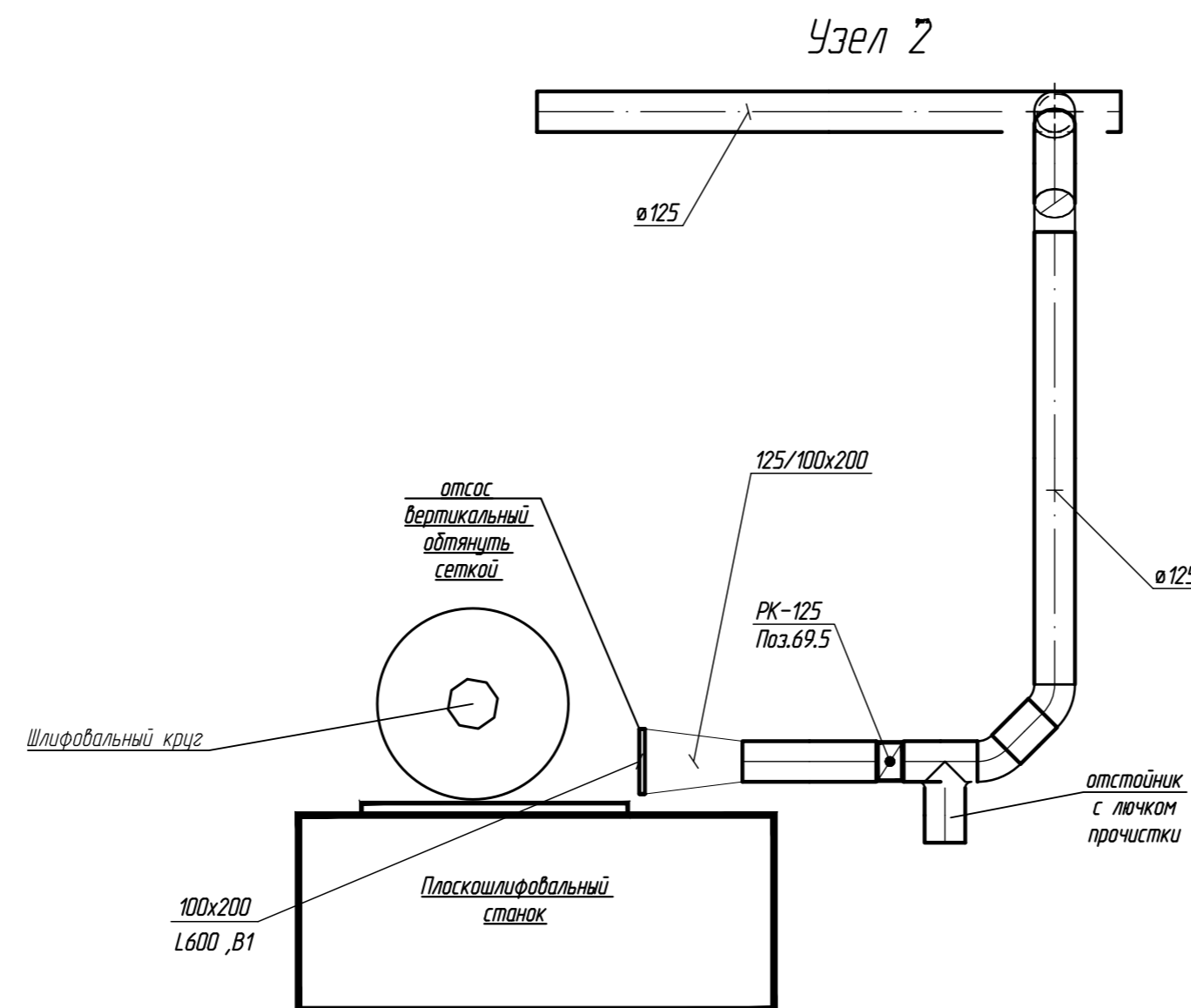
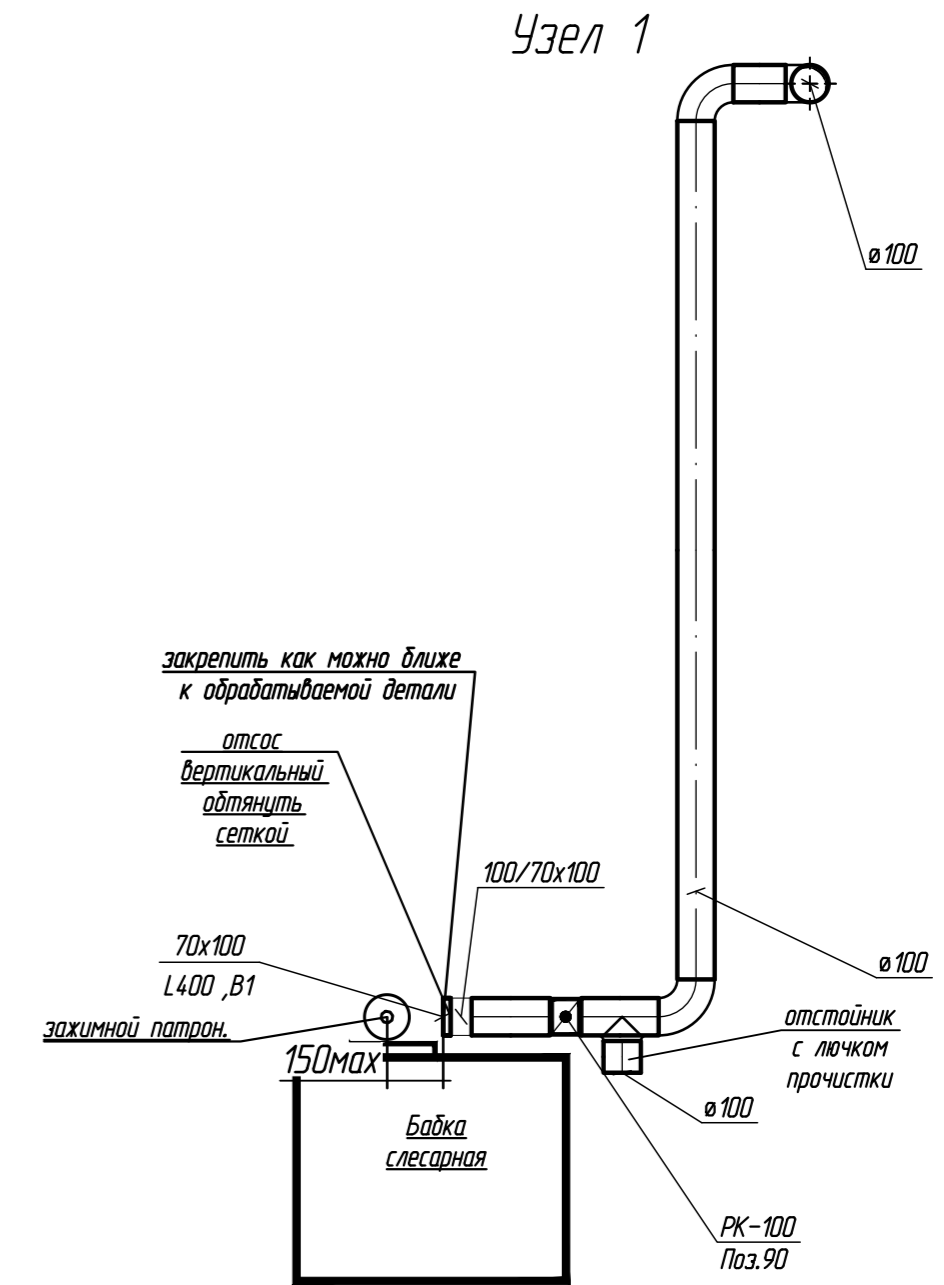
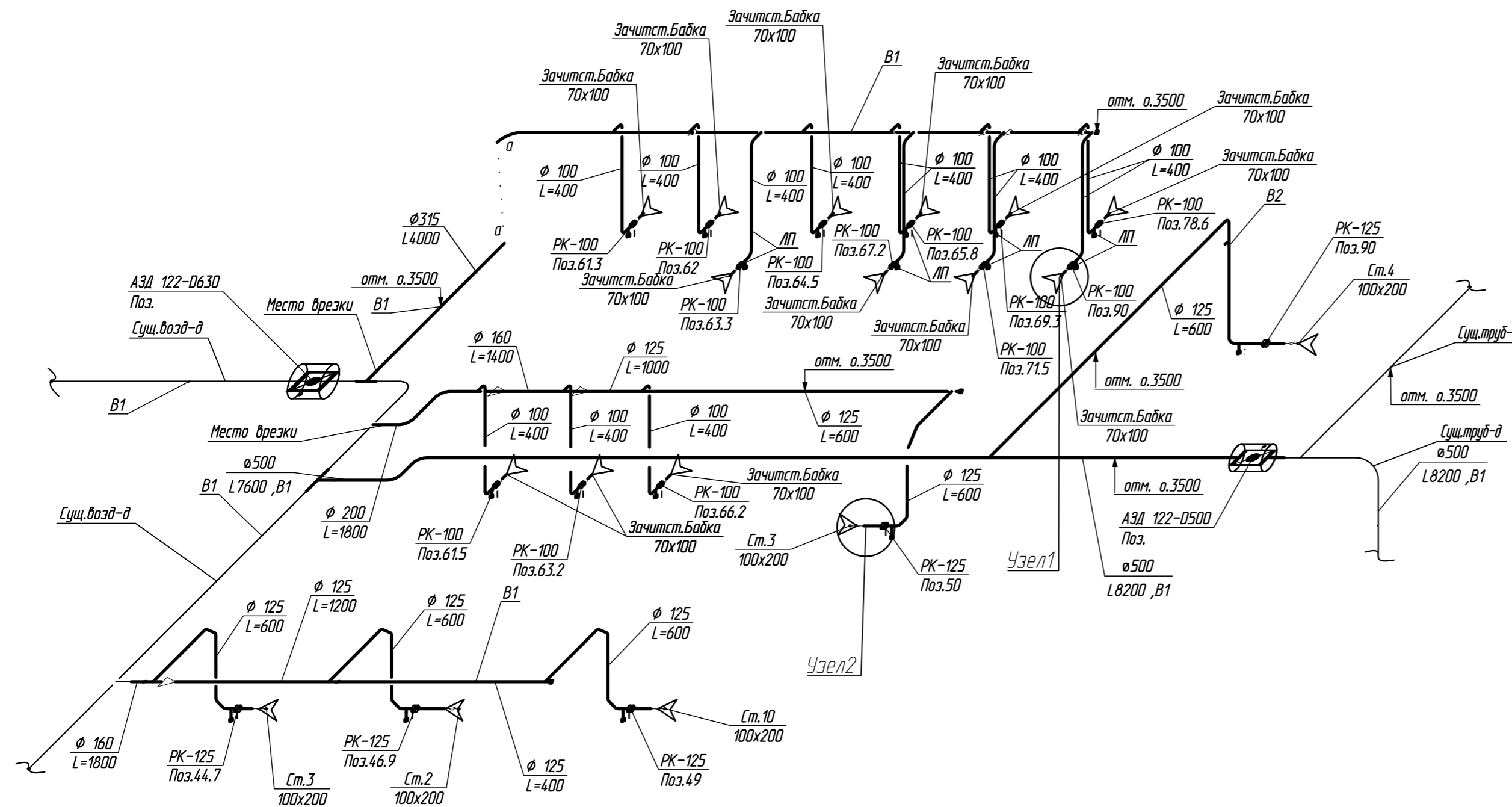
Фрагмент плана второго этажа корпус№3 цех16 (М1:100)



Согласованно:
 Гл.Э...../П.М. Ишонин/
 Начальник цеха№16...../И.А.Алимов/

С-07703-2_0В					
Цех16, Корпус3, 2этаж.					
Изм.	Кол.уч.	Лист	Индок.	Подп.	Дата
Разработал	Рожков				06.2021
Подключение станков и зачистных бабок к системам вытяжной вентиляции (Р-05639-2)					
Проверил	Крынкин				06.2021
Утвердил	Кудряшов				06.2021
				Фрагмент плана Цеха 16, 2этаж	УГМех

Схема вытяжной вентиляции от слесарных бабок и шлифовальных станков (М1:100)



Согласованно:

Гл.Э. _____ / П.М. Ишонин /
Начальник цеха №16 _____ / И.А. Алимов /

C-07703-2-0B

Цех 16, Корпус 3, 2 этаж.

Изм.	Колуч.	Лист	Издк.	Подп.	Дата	Подключение станков и зачистных бабок к системам вытяжной вентиляции (P-05639-2)		
	Разработал	Рожков			06.2021	Р	3	
	Проверил	Крынкин			06.2021	Схема вытяжной вентиляции от слесарных бабок и шлифовальных станков		
	Утвердил	Кудряшов			06.2021	УГМех		