

УТВЕРЖДАЮ

Технический директор
АО «МПО им. И. Румянцева»

А.А. Пискунов

2018 г.

Техническое задание № 957.04.02.18
на гальваническое оборудование для кузнечно-прессового цеха.

1. Наименование, место нахождения, почтовый адрес, адрес электронной почты, номер контактного телефона заказчика	
1.1. Наименование заказчика	АО «МПО им. И. Румянцева»
1.2. Место нахождения заказчика	127015, г. Москва, ул. Расковой, д. 34
1.3. Почтовый адрес заказчика	127015, г. Москва, ул. Расковой, д. 34
1.4. Контакты инициатора закупки	По техническим вопросам: Кудряшов Андрей Борисович тел.:+7(495) 613- 51-45 AndreyK@mporum.ru По вопросам проведения тендера: Михайлов Алексей Геннадьевич тел.:+7(499) 257- 67-15 tender@mporum.ru
1.5. Наименование и место нахождения грузополучателя услуги	АО «МПО им. И. Румянцева», г. Москва, Алтуфьевское шоссе, 29а.
2. Предмет договора с указанием количества поставляемого товара, объема выполняемых работ, оказываемых услуг	
2.1. Предмет договора	Проектирование и изготовление гальванического оборудования для кузнечно-прессового цеха.
2.2. Наименование, характеристики и количество поставляемого товара, выполняемых работ, оказываемых услуг	
2.2.1. Товар, после оказания услуги, должен соответствовать техническим характеристикам, приведенным ниже:	
<p>1) Масляная закалочная ванна на участок подготовки прутков. (Пункт 22 ПОТМ на 2018 г. раздел "Модернизация, ремонт, изготовление стандов и оборудования")</p> <p>Ванна предназначена для закалки на масло (И12А или аналогичное) нагретых до температуры 1100°С стальных заготовок.</p> <p>Описание: ванна выполнена в виде сварной конструкции (ГОСТ Р 52630-2012) из листов нержавеющей стали 12Х18Н10(9)Т толщиной 4мм, снаружи усиленной ребрами жесткости из стального уголка. Герметичность сварных швов проверяется водой. Конструкция имеет шесть оптимально расположенных опорных ножек высотой 100мм, и имеющих возможность регулировки по высоте не менее 20 мм. Внутри ванны по периметру и вплотную к боковым стенкам установлен змеевик для охлаждения нагретого в процессе работы масла. Змеевик изготовлен из нержавеющей трубы ½ дюйма, вход и выход расположены в соседних углах по короткому борту ванны и имеют резьбу для дальнейшего подключения к водоснабжению на месте установки. Змеевик защищен направляющими от возможных механических воздействий при загрузке в ванну корзины с деталями (размеры имеющейся корзины дл.хшир. 1710x410мм).</p>	

Технические характеристики:

№	Параметр	Значение
1	Внутренние размеры ванны(дл.-шир.-выс.), мм	1900x700x1400
2	Габаритные размеры ванны(дл.-шир.-выс.), мм не более	1950x750x1550
3	Общая длина змеевика, м не менее	52
4	Заполняемый маслом объём, куб. метров	1,72

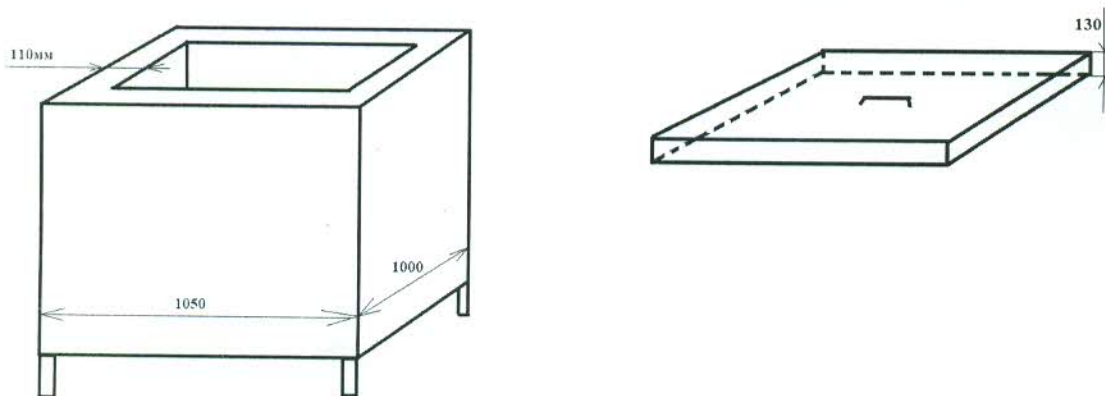
2) Ванна для электрохимического полирования стальных заготовок.

(Пункт 23 ПОТМ на 2018 г. раздел "Модернизация, ремонт, изготовление стенов и оборудования")

Ванна предназначена для электрохимического полирования заготовок из нержавеющей стали в рабочей жидкости, нагретой до температуры $65 \pm 5^\circ\text{C}$.

Описание: ванна выполнена в виде каркаса, представляющего собой сварную конструкцию (ГОСТ Р 52630-2012), обшитую листами из нержавеющей стали толщиной не менее 1,5мм или листами из пластика, а также вкладыша из листового фторопласта марки Ф-4МБ (или аналогичного материала, устойчивого к указанному ниже раствору кислот и температуре). Жесткость конструкции обеспечена ребрами жесткости, выполненными из стального уголка. Герметичность сварных швов проверяется водой. Между наружной обшивкой и вкладышем уложен теплоизоляционный материал. Конструкция имеет четыре опорные ножки высотой 100мм, имеющие возможность регулировки по высоте не менее 10 мм.

Ширина бортов ванны составляет 110мм для последующей установки уже имеющихся нагревателей и катодов. В комплекте к ванне поставляется крышка из фторопласта размерами 850x850x130мм



Технические характеристики:

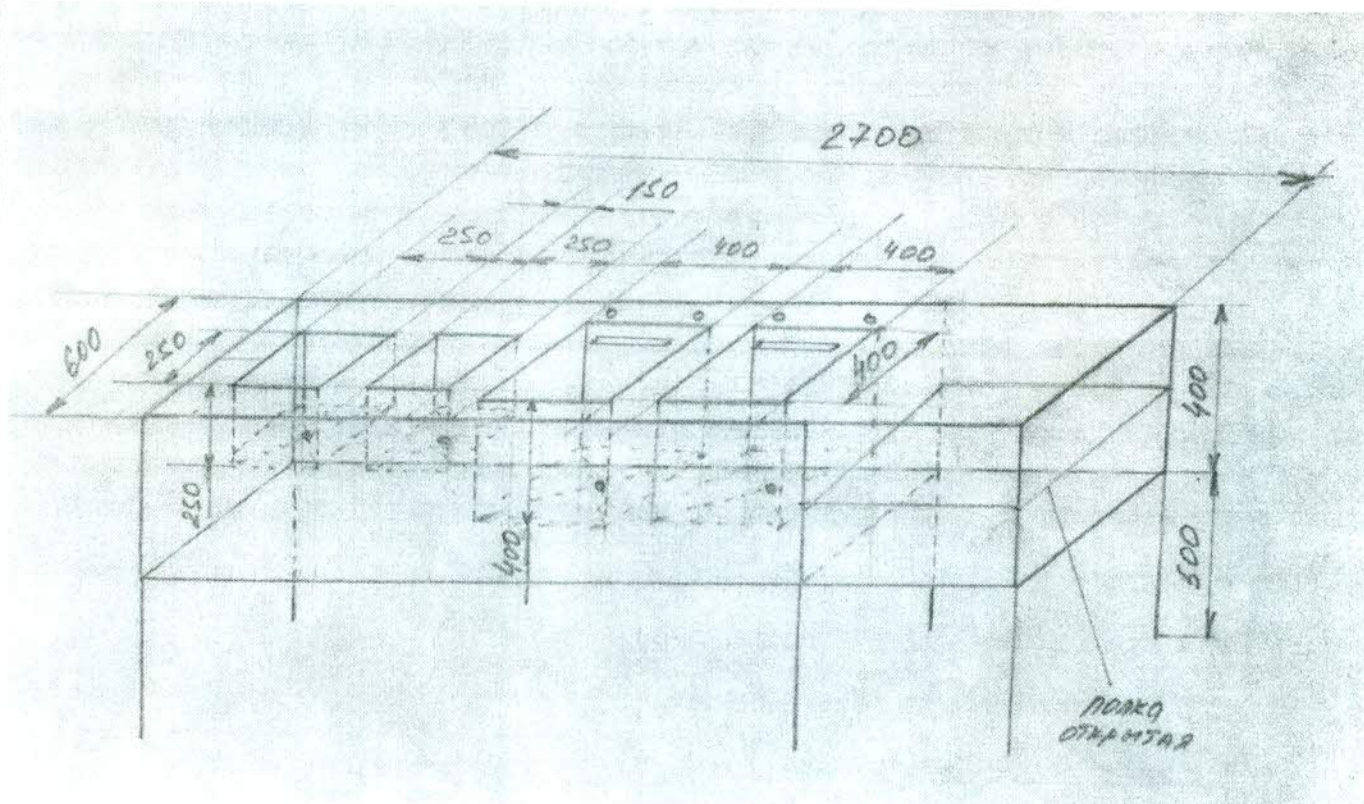
№	Параметр	Значение
1	Внутренние размеры ванны(дл.-шир.-выс.), мм	800x750x800
2	Габаритные размеры ванны(дл.-шир.-выс.), мм не более	1050x1000x1000
3	Состав применяемого раствора кислот, г/л	H ₃ PO ₄ =100 H ₂ SO ₄ =500 CrO ₃ =40
4	Заполняемый раствором объём, куб. метров	0,42

3) 4-х секционная промывочная ванна.

(Пункт 24 ПОТМ на 2018 г. раздел "Модернизация, ремонт, изготовление стандов и оборудования")

Изготавливаемая 4-х секционная промывочная ванна имеет следующие технические особенности:

1. В каркас размерами 2700x600 установлены четыре промывочные ванны.
2. Две ванны размерами 250x250x250 изготовлены из фторопласта и предназначены для промывки деталей в бензине и кислоте H_2SO_4 . Для данных ванн должны быть предусмотрены герметичные крышки.
3. Две ванны размерами 400x400x400 изготовлены из нержавеющей стали и имеют переливные отверстия, обеспечивающие постоянный проток воды. Наполнение этих ванн обеспечивается за счет установленных отдельно кранов на горячую и холодную воду.
4. На всех ваннах дно имеет конусообразную форму для полного слива рабочей жидкости. В дно каждой ванны врезан сливной кран.
5. В правой части ванны имеется крыло для размещения тары с деталями, а также открытая полка для хранения промывочных корзин.
6. Столешница ванны изготовлена из нержавеющей стали.
7. Конструкция ванны должна обеспечивать свободный доступ к сливным кранам.
8. Опорные стойки должны иметь возможность регулировки, для компенсации неровностей пола.



4) Накопительная емкость Ø1150, Н=2190 ГВ.2.1150x1150x2190 МПО-84.

Наименование емкости	Техническое описание, комплектация оборудования
<p>Накопительная емкость Ø1150, Н=2190 ГВ.2.1150x1150x2190 МПО-84</p>	<p>Емкость цилиндрическая глухая из химстойкого пластика (ПП/ПВДФ) с толщиной стенок 15мм, внутренние размеры: диаметр 1150мм, высотой 2190мм, с вертикальными ребрами жесткости и пластиковыми бандажными поясами шириной; отбортовка/фланец по периметру 60мм; усиленное днище. Объем емкости: не менее 2,27м³.</p> <p>Ванна дополнительно укомплектована:</p> <ul style="list-style-type: none"> - ревизионный люк Ø300мм, h=50мм и крышка с фланцевым соединением – 1 шт.; - кондуктометрический датчик уровня (сталь 12Х18Н10Т) (датчик подключается к автоматике управления Заказчика) – 1 шт.; - выводящие патрубки: <ul style="list-style-type: none"> - патрубок ПП с муфтой для присоединения вн.р. Ø25x3/4" – 1 шт.; - патрубок ПП с муфтой для присоединения вн.р. Ø32x3/4" – 1 шт.; - патрубок ПП с муфтой для присоединения вн.р. Ø40x1.1/4" – 1 шт.; - переливной патрубок ПВДФ Ø25 – 1 шт.. <p>Неучтенное дополнительное оборудование монтируется после его предоставления Заказчиком.</p> <p style="text-align: center;">Рабочая температура: 18-25°С.</p>

В поставку накопительной емкости должно быть включено:

1) Документация в составе:

- Паспорт продукции;
- Гарантийные обязательства – 12 месяцев;
- Инструкции, описание оборудования.

2) Доставка продукции до склада Заказчика в г. Москва.

3) Монтажные и пусконаладочные работы.

Срок изготовления и монтажа накопительной емкости отличается от срока поставки остального оборудования по данному ТЗ и составляет 40 рабочих дней.

2.2.2. Услуга должна быть оказана в соответствии с перечнем, приведённым ниже

К техническому предложению и заявке должны прилагаться чертежи/эскизы вышеперечисленного гальванического оборудования. В противном случае, предложения не рассматриваются и заявка считается не соответствующей требованиям закупочной документации.

2.3. Требования к поставщику

Срок поставки – 14 дней.

2.4. Порядок приемки

После монтажа гальванического оборудования герметичность сварных швов и присоединений проверяется водой.

Начальник цеха №4



А.О. Белихин

Согласовано:

Главный металлург



С.А. Юдин

Главный механик



А.Б. Кудряшов